

## Đề thi minh họa THPT Quốc gia môn Sinh 2022



KỶ THI TỐT NGHIỆP TRUNG HỌC PHỔ THÔNG NĂM 2022

Bài thi: KHOA HỌC TỰ NHIÊN

Môn thi thành phần: SINH HỌC

Thời gian làm bài: 50 phút, không kể thời gian phát đề

- Câu 81:** Trong tế bào, phân tử nào sau đây mang bộ ba đối mã đặc hiệu (anticodon)?  
A. mARN.                      B. rARN.                      C. tARN.                      D. ADN.
- Câu 82:** Trong công nghệ tế bào thực vật, tế bào trần là tế bào bị loại bỏ thành phần nào sau đây?  
A. Nhân tế bào.                B. Lưới nội chất.              C. Màng sinh chất.            D. Thành tế bào.
- Câu 83:** Một loài thực vật, phép lai P: aaBB × aabb, tạo ra F<sub>1</sub>. Theo lí thuyết, F<sub>1</sub> có tối đa bao nhiêu loại kiểu hình?  
A. 2.                                B. 4.                                C. 3.                                D. 1.
- Câu 84:** Các con trâu rừng đi kiếm ăn theo đàn giúp nhau cùng chống lại thú ăn thịt tốt hơn các con trâu rừng đi kiếm ăn riêng lẻ. Đây là ví dụ về mối quan hệ  
A. cộng sinh.                    B. cạnh tranh cùng loài.      C. hội sinh.                      D. hỗ trợ cùng loài.
- Câu 85:** Giả sử một quần thể có cấu trúc di truyền là 100% Ee. Theo lí thuyết, tần số alen E của quần thể này là  
A. 0,2.                              B. 0,5.                              C. 0,1.                              D. 1,0.
- Câu 86:** Trong quá trình tiến hóa, giọt côaxecva được hình thành trong giai đoạn nào sau đây?  
A. Tiến hóa nhỏ.                    B. Tiến hóa hóa học.  
C. Tiến hóa tiền sinh học.            D. Tiến hóa sinh học.
- Câu 87:** Trong hệ sinh thái, nhóm sinh vật nào sau đây là sinh vật tự dưỡng?  
A. Động vật ăn thực vật.      B. Động vật kí sinh.            C. Động vật ăn động vật.      D. Thực vật.
- Câu 88:** Trồng cây dưới ánh sáng nhân tạo (đèn neon, đèn sợi đốt) trong nhà có mái che, có thể đem lại tối đa bao nhiêu lợi ích sau đây trong sản xuất nông nghiệp?  
I. Khắc phục được điều kiện bất lợi của thời tiết.  
II. Giúp tăng năng suất cây trồng.  
III. Hạn chế tác hại của sâu, bệnh.  
IV. Bảo đảm cung cấp rau, củ, quả tươi cho con người vào cả mùa đông giá lạnh.  
A. 1.                                B. 2.                                C. 4.                                D. 3.
- Câu 89:** Trong quá trình dịch mã, phân tử mARN có chức năng  
A. vận chuyển axit amin tới ribôxôm.      B. kết hợp với prôtêin tạo nên ribôxôm.  
C. làm khuôn cho quá trình dịch mã.        D. kết hợp với tARN tạo nên ribôxôm.
- Câu 90:** Xét về phương diện lí thuyết, nguyên nhân nào sau đây làm cho sự tăng trưởng của quần thể sinh vật bị giới hạn?  
A. Điều kiện khí hậu thuận lợi.                B. Không gian cư trú của quần thể không giới hạn.  
C. Nguồn thức ăn trong môi trường dồi dào.      D. Số lượng kẻ thù tăng lên.
- Câu 91:** Trong tạo giống cây trồng, hóa chất cônsixin được sử dụng vào mục đích nào sau đây?  
A. Gây đột biến đa bội.                          B. Lai tế bào sinh dưỡng.  
C. Gây đột biến gen.                              D. Tạo ADN tái tổ hợp.
- Câu 92:** Ở đại mạch, gen quy định màu xanh của lá di truyền theo dòng mẹ. Gen quy định tính trạng này nằm ở bào quan nào sau đây?  
A. Ribôxôm.                          B. Lục lạp.                          C. Perôxixôm.                      D. Không bào.
- Câu 93:** Một loài thực vật có bộ NST 2n, do đột biến dẫn đến phát sinh các thể đột biến. Thể đột biến nào sau đây có số lượng NST trong tế bào sinh dưỡng giảm so với thể lưỡng bội thuộc loài này?  
A. Thể tứ bội.                          B. Thể một.                          C. Thể tam bội.                      D. Thể ba.



**Câu 94:** Trên đồng cỏ châu Phi, cá sấu bắt linh dương đầu bò để ăn. Mỗi quan hệ giữa cá sấu và linh dương đầu bò thuộc quan hệ

- A. cạnh tranh. B. sinh vật này ăn sinh vật khác.  
C. hợp tác. D. ức chế – cảm nhiễm.

**Câu 95:** Sinh vật nào sau đây có quá trình trao đổi khí giữa cơ thể với môi trường ngoài diễn ra ở mang?

- A. Voi. B. Chim bồ câu. C. Nai. D. Cá trắm cỏ.

**Câu 96:** Mức độ giống nhau về ADN giữa loài người với một số loài được thể hiện ở bảng sau:

Các loài	Tinh tinh	Vượn Gibbon	Khỉ Vervet	Khỉ Capuchin
% giống nhau so với ADN người	97,6	94,7	90,5	84,2

Dựa vào các thông tin ở bảng trên, loài nào có quan hệ họ hàng gần nhất với loài người?

- A. Khỉ Vervet. B. Tinh tinh. C. Vượn Gibbon. D. Khỉ Capuchin.

**Câu 97:** Giả sử loài thực vật A có bộ NST  $2n = 14$ , loài thực vật B có bộ NST  $2n = 14$ . Theo lý thuyết, tế bào sinh dưỡng của thể song nhị bội được tạo ra từ 2 loài này có số lượng NST là

- A. 14. B. 16. C. 32. D. 28.

**Câu 98:** Nhân tố sinh thái nào sau đây là nhân tố hữu sinh?

- A. Độ ẩm không khí. B. Khí  $O_2$ . C. Ánh sáng. D. Sâu ăn lá lúa.

**Câu 99:** Theo lý thuyết, phép lai nào sau đây tạo ra đời con có tỉ lệ kiểu gen là 1 : 2 : 1?

- A.  $Aa \times Aa$ . B.  $AA \times aa$ . C.  $AA \times Aa$ . D.  $Aa \times aa$ .

**Câu 100:** Quá trình giảm phân ở cơ thể có kiểu gen  $\frac{Ab}{aB}$  đã xảy ra hoán vị gen. Theo lý thuyết, số loại giao tử tối đa được tạo ra là

- A. 1. B. 2. C. 3. D. 4.

**Câu 101:** Cắt các mầm của 1 củ khoai tây đem trồng trong những điều kiện môi trường khác nhau. Theo lý thuyết, tập hợp các kiểu hình khác nhau của các cây khoai tây phát triển từ các mầm nói trên được gọi là

- A. biến dị tổ hợp. B. đột biến gen. C. mức phản ứng. D. đột biến NST.

**Câu 102:** Theo thuyết tiến hóa hiện đại, nhân tố nào sau đây có thể làm xuất hiện các alen mới trong quần thể?

- A. Các cơ chế cách li. B. Chọn lọc tự nhiên.  
C. Giao phối không ngẫu nhiên. D. Đột biến.

**Câu 103:** Khi nói về quá trình nhân đôi ADN trong tế bào, phát biểu nào sau đây đúng?

- A. Enzim ADN pôlimeraza tổng hợp và kéo dài mạch mới theo chiều  $3' \rightarrow 5'$ .  
B. Trong một chạc tái bản, chỉ một trong hai mạch đơn mới được tổng hợp liên tục.  
C. Quá trình nhân đôi ADN chỉ diễn ra theo nguyên tắc bổ sung.  
D. Enzim ADN pôlimeraza tham gia tháo xoắn.

**Câu 104:** Theo lý thuyết, khi nói về sự di truyền của các gen ở thú, phát biểu nào sau đây sai?

- A. Các cặp gen trên các cặp NST khác nhau phân li độc lập trong quá trình giảm phân.  
B. Các alen lặn ở vùng không tương đồng trên NST giới tính X thường biểu hiện kiểu hình ở giới đực nhiều hơn ở giới cái.  
C. Các gen trên cùng 1 NST tạo thành 1 nhóm gen liên kết và có xu hướng di truyền cùng nhau.  
D. Các gen ở tế bào chất chỉ biểu hiện kiểu hình ở giới cái mà không biểu hiện kiểu hình ở giới đực.

**Câu 105:** Sau vụ cháy rừng vào tháng 3 năm 2002, quần thể cây tràm cừ ở rừng U Minh Thượng bị giảm mạnh số lượng cá thể dẫn đến thay đổi đột ngột tần số các alen của quần thể. Theo thuyết tiến hóa hiện đại, đây là ví dụ về tác động của nhân tố nào sau đây?

- A. Các yếu tố ngẫu nhiên. B. Đột biến.  
C. Các cơ chế cách li. D. Di – nhập gen.

**Câu 106:** Cà chua lưỡng bội có 12 nhóm gen liên kết. Theo lý thuyết, thể một thuộc loài này có số lượng NST trong tế bào sinh dưỡng là

- A. 11. B. 23. C. 12. D. 24.



**Câu 107:** Ở người, sau khi vận động thể thao, nồng độ glucôzơ trong máu giảm, tuyến tụy tiết ra loại hoocmôn nào sau đây để chuyển glicôgen ở gan thành glucôzơ đưa vào máu làm cho nồng độ glucôzơ trong máu tăng lên dẫn đến duy trì ở mức ổn định?

- A. Glucagôn.                      B. Insulin.                      C. Ôstrôgen.                      D. Tirôxin.

**Câu 108:** Khi nói về mối quan hệ đối kháng giữa các loài trong quần xã, có bao nhiêu phát biểu sau đây đúng?

- I. Trong quan hệ đối kháng, loài được lợi sẽ thắng thế và phát triển, loài bị hại luôn bị diệt vong.
- II. Quan hệ ức chế – cảm nhiễm thuộc nhóm quan hệ đối kháng.
- III. Quan hệ cạnh tranh chỉ xảy ra ở động vật mà không xảy ra ở thực vật.
- IV. Sử dụng thiên địch để phòng trừ sâu hại là ứng dụng của hiện tượng khống chế sinh học.

- A. 2.                      B. 4.                      C. 3.                      D. 1.

**Câu 109:** Khi nói về hô hấp ở thực vật, có bao nhiêu phát biểu sau đây đúng?

- I. Hô hấp ở thực vật là quá trình ôxi hóa sinh học dưới tác động của enzym.
- II. Nguyên liệu hô hấp thường là glucôzơ.
- III. Toàn bộ năng lượng giải phóng ra được tích lũy trong ATP.
- IV. Hô hấp tạo ra nhiều sản phẩm trung gian cho quá trình tổng hợp các chất hữu cơ.

- A. 3.                      B. 2.                      C. 1.                      D. 4.

**Câu 110:** Một loài thực vật, màu hoa do 2 cặp gen: A, a và B, b phân li độc lập cùng quy định. Kiểu gen có alen trội A và alen trội B quy định hoa đỏ, kiểu gen chỉ có alen trội A quy định hoa hồng, kiểu gen chỉ có alen trội B quy định hoa vàng, kiểu gen aabb quy định hoa trắng. Theo lý thuyết, phép lai nào sau đây tạo ra đời con có 4 loại kiểu hình?

- A. AaBB × AaBb.                      B. AaBb × AaBb.                      C. AaBb × aabb.                      D. AABB × aabb.

**Câu 111:** Phép lai P: Cây cải củ ( $2n = 18 RR$ ) × Cây cải bắp ( $2n = 18 BB$ ), tạo ra cây lai  $F_1$ . Theo lý thuyết, phát biểu nào sau đây đúng?

- A. Trong tế bào sinh dưỡng của cây  $F_1$ , các NST tồn tại thành từng cặp tương đồng.
- B. Phép lai này tạo ra thể tự đa bội lẻ.
- C. Cây lai  $F_1$  bất thụ vì mang 2 bộ NST đơn bội của 2 loài khác nhau.
- D. Tế bào sinh dưỡng của cây  $F_1$  có số lượng NST là 36 RR.

**Câu 112:** Giả sử lưới thức ăn trong 1 hệ sinh thái được mô tả ở hình bên. Theo lý thuyết, có bao nhiêu phát biểu sau đây đúng về lưới thức ăn này?

- I. Chuỗi thức ăn dài nhất có 6 mắt xích.
- II. Cóc có thể thuộc bậc dinh dưỡng cấp 3 hoặc bậc dinh dưỡng cấp 4.
- III. Có 3 loài thuộc sinh vật tiêu thụ bậc 2.
- IV. Rắn hổ mang có thể tham gia tối đa vào 4 chuỗi thức ăn.



- A. 1.                      B. 2.                      C. 3.                      D. 4.

**Câu 113:** Một loài thực vật lưỡng bội, xét 3 gen trên 2 cặp NST, mỗi gen quy định 1 tính trạng và mỗi gen đều có 2 alen, alen trội là trội hoàn toàn. Phép lai P: 2 cây giao phấn với nhau, tạo ra  $F_1$  gồm 8 loại kiểu hình, trong đó các cây có kiểu hình trội về 3 tính trạng có 5 loại kiểu gen. Theo lý thuyết, các cây có 2 alen trội ở  $F_1$  có tối đa bao nhiêu loại kiểu gen?

- A. 6.                      B. 8.                      C. 9.                      D. 5.

**Câu 114:** Một quần thể thực vật tự thụ phấn, alen A quy định thân cao trội hoàn toàn so với alen a quy định thân thấp; alen B quy định hoa đỏ trội hoàn toàn so với alen b quy định hoa trắng. Thế hệ P của quần thể này có thành phần kiểu gen là 0,3 AABb : 0,4 AaBb : 0,2 Aabb : 0,1 aabb. Theo lý thuyết, có bao nhiêu phát biểu sau đây đúng?

- I.  $F_2$  có tối đa 9 loại kiểu gen.
- II. Tỷ lệ kiểu gen dị hợp giảm dần qua các thế hệ.
- III.  $F_3$  và  $F_4$  đều có 4 loại kiểu gen quy định kiểu hình trội về 1 tính trạng.
- IV. Trong tổng số cây thân cao, hoa đỏ ở  $F_2$ , có  $4/55$  số cây có kiểu gen dị hợp 2 cặp gen.

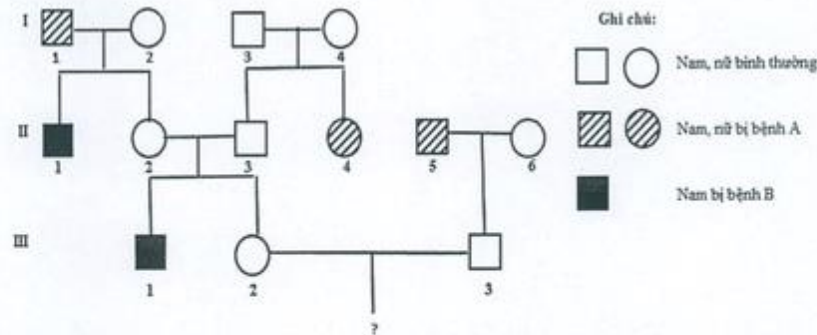
- A. 3.                      B. 4.                      C. 2.                      D. 1.

**Câu 115:** Theo thuyết tiến hóa hiện đại, khi nói về các cơ chế cách li, có bao nhiêu phát biểu sau đây đúng?

- I. Các cá thể khác loài có tập tính giao phối riêng nên chúng thường không giao phối với nhau.
- II. Các cá thể khác loài sinh sản vào những mùa khác nhau nên chúng thường không giao phối với nhau.
- III. Các cơ chế cách li ngăn cản các loài trao đổi vốn gen cho nhau.
- IV. Cách li sau hợp tử là những trở ngại ngăn cản các cá thể giao phối với nhau.

A. 4.                                  B. 3.                                  C. 2.                                  D. 1.

**Câu 116:** Phả hệ sau đây mô tả sự di truyền bệnh A và bệnh B. Biết rằng: mỗi bệnh đều do 1 trong 2 alen của 1 gen quy định; các gen phân li độc lập; alen trội là trội hoàn toàn; người I.1 không mang alen gây bệnh B.



Theo lý thuyết, xác suất sinh con đầu lòng là con trai không bị bệnh A và không bị bệnh B của cặp vợ chồng III.2 và III.3 là

A. 51/160.                              B. 119/320.                              C. 3/40.                              D. 17/80.

**Câu 117:** Một loài thực vật lưỡng bội, xét 3 cặp gen: A, a; B, b và D, d trên 3 cặp NST cùng quy định màu hoa; kiểu gen có alen A, alen B và alen D quy định hoa tím; kiểu gen chỉ có alen A và alen B quy định hoa đỏ; các kiểu gen còn lại quy định hoa trắng. Theo lý thuyết, phát biểu nào sau đây đúng?

- A. Phép lai P: Cây hoa trắng dị hợp 2 cặp gen  $\times$  Cây hoa trắng đồng hợp 2 cặp gen, tạo ra  $F_1$  có tỉ lệ 3 cây hoa đỏ : 5 cây hoa trắng.
- B. Phép lai P: Cây hoa tím dị hợp 1 cặp gen  $\times$  Cây hoa đỏ dị hợp 2 cặp gen, tạo ra  $F_1$  không thể có 3 loại kiểu hình.
- C. Phép lai P: Cây hoa đỏ dị hợp 2 cặp gen  $\times$  Cây hoa đỏ dị hợp 1 cặp gen, tạo ra  $F_1$  có tỉ lệ 1 cây hoa đỏ : 3 cây hoa trắng.
- D. Phép lai P: Cây hoa đỏ dị hợp 1 cặp gen  $\times$  Cây hoa trắng dị hợp 2 cặp gen, tạo ra  $F_1$  có 9 loại kiểu gen.

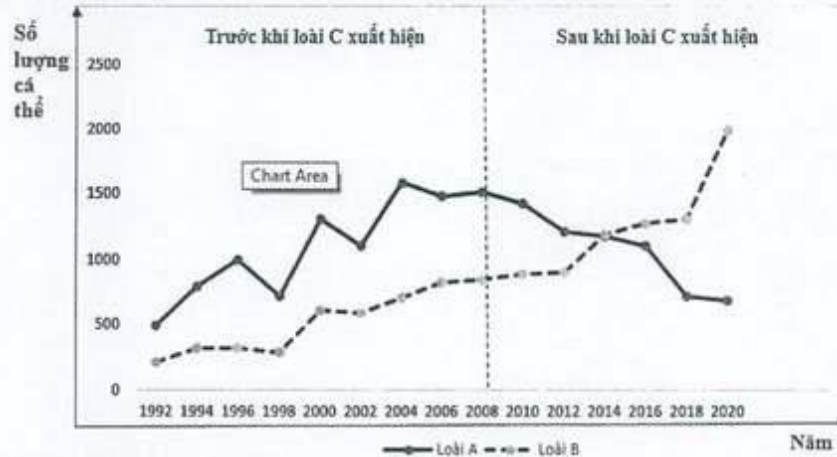
**Câu 118:** Một loài thực vật lưỡng bội, xét 1 gen có 2 alen; alen B có 1200 nuclêôtit và mạch 1 của gen này có A : T : G : X = 1 : 2 : 3 : 4. Alen B bị đột biến thêm 1 cặp nuclêôtit tạo thành alen b. Theo lý thuyết, có bao nhiêu phát biểu sau đây đúng?

- I. Tỉ lệ  $(A + T) : (G + X)$  của alen b bằng tỉ lệ  $(G + A) : (T + X)$  của alen B.
- II. Nếu alen b phát sinh do đột biến thêm 1 cặp G - X thì alen b có 421 nuclêôtit loại G.
- III. Nếu alen b phát sinh do đột biến xảy ra ngay sau mã mở đầu thì chuỗi pôlipeptit do alen b quy định giống với chuỗi pôlipeptit do alen B quy định.
- IV. Nếu alen b phát sinh do đột biến xảy ra trong giảm phân thì alen b có thể di truyền cho đời sau.

A. 2.                                  B. 4.                                  C. 1.                                  D. 3.



**Câu 119:** Một công trình nghiên cứu đã khảo sát sự biến động số lượng cá thể của hai quần thể thuộc hai loài động vật ăn cỏ (loài A và loài B) trong cùng một khu vực sinh sống từ năm 1992 đến năm 2020. Hình sau đây mô tả sự thay đổi số lượng cá thể của hai quần thể A, B trước và sau khi loài động vật săn mồi C xuất hiện trong môi trường sống của chúng. Biết rằng ngoài sự xuất hiện của loài C, điều kiện môi trường sống trong toàn bộ thời gian nghiên cứu không có biến động lớn.



Có bao nhiêu nhận định sau đây đúng?

- I. Sự giảm kích thước quần thể A là do sự săn mồi của loài C cũng như sự gia tăng kích thước của quần thể B đã tiêu thụ một lượng lớn cỏ.
- II. Sự biến động kích thước quần thể A và quần thể B cho thấy loài C chỉ ăn thịt loài A.
- III. Có sự trùng lặp ổ sinh thái về dinh dưỡng giữa quần thể A và quần thể B.
- IV. Trong 5 năm đầu khi có sự xuất hiện của loài C, sự săn mồi của loài C tập trung vào quần thể A, do đó làm giảm áp lực săn mồi lên quần thể B giúp tăng tỉ lệ sống sót của con non trong quần thể B.

- A. 2.                      B. 1.                      C. 3.                      D. 4.

**Câu 120:** Một loài thực vật, xét 3 cặp gen: A, a; B, b và D, d trên 2 cặp NST, mỗi gen quy định 1 tính trạng, các alen trội là trội hoàn toàn. Phép lai P: 2 cây giao phấn với nhau, tạo ra F<sub>1</sub> có tỉ lệ kiểu hình là 6 : 3 : 3 : 2 : 1 : 1. Cho biết không xảy ra hoán vị gen. Theo lí thuyết, phép lai nào sau đây phù hợp với P?

- A.  $Aa \frac{Bd}{bD} \times Aa \frac{BD}{bd}$       B.  $Aa \frac{BD}{bd} \times Aa \frac{BD}{bd}$       C.  $Aa \frac{BD}{bd} \times Aa \frac{BD}{bd}$       D.  $Aa \frac{Bd}{bD} \times AA \frac{BD}{bd}$

----- HẾT -----

